



ΘΕΡΜΟΠΟΜΠΟΙ CALEO2
CALEO 2 TURBO & CALEO TURBO TIMER



**ΟΔΗΓΙΕΣ ΕΓΚΑΤΑΣΤΑΣΗΣ
ΧΡΗΣΗΣ ΚΑΙ ΣΥΝΤΗΡΗΣΗΣ
ΟΡΟΙ ΕΓΓΥΗΣΗΣ**

KARANT A.B.E.E.

www.carad.gr

Φαλήρου 5, 18543 ΠΕΙΡΑΙΑΣ, Τηλ. 2104212350, Fax 2104200036, Email info@carad.gr - service@carad.gr

ΓΕΝΙΚΕΣ ΠΛΗΡΟΦΟΡΙΕΣ

Αρχικά θα θέλαμε να σας ευχαριστήσουμε για την αγορά της συσκευής της εταιρείας μας. Αυτό το έγγραφο περιορίζεται στη χρήση σύμφωνα την ισχύουσα νομοθεσία και δεν μπορεί να μεταβιβασθεί ή να αντιγραφεί από τρίτους χωρίς τη ρητή εξουσιοδότηση του κατασκευαστή. Διαβάστε προσεκτικά αυτό το εγχειρίδιο πριν από την εκτέλεση οποιασδήποτε λειτουργίας (εγκατάσταση, συντήρηση, χρήση) και ακολουθήστε τις οδηγίες που περιέχονται σε κάθε κεφάλαιο. Κρατήστε το εγχειρίδιο προσεκτικά για μελλοντική αναφορά. Μετά την αφαίρεση της συσκευασίας, ελέγξτε ότι η συσκευή είναι σε άριστη κατάσταση. Τα υλικά συσκευασίας δεν πρέπει να αφεθούν προσβάσιμα από παιδιά, δεδομένου ότι μπορούν να είναι επικίνδυνα.

Ο ΚΑΤΑΣΚΕΥΑΣΤΗΣ ΔΕΝ ΕΙΝΑΙ ΥΠΕΥΘΥΝΟΣ ΓΙΑ ΖΗΜΙΕΣ ΣΕ ΠΡΟΣΩΠΑ Ή ΣΕ ΙΔΙΟΚΤΗΣΙΑ ΠΟΥ ΠΡΟΚΑΛΕΙΤΑΙ ΛΌΓΩ ΜΗ ΤΗΡΗΣΗΣ ΤΩΝ ΤΩΝ ΟΔΗΓΙΩΝ ΤΟΥ ΠΑΡΟΝΤΟΣ ΕΓΧΕΙΡΙΔΙΟΥ.

Ο κατασκευαστής διατηρεί το δικαίωμα να κάνει οποιοσδήποτε αλλαγές θεωρεί σκόπιμο στα μοντέλα, παρά το γεγονός ότι τα βασικά χαρακτηριστικά που περιγράφονται σε αυτό το εγχειρίδιο παραμένουν τα ίδια.

Κατά τη διάρκεια της εγκατάστασης και συντήρησης, σεβαστείτε τις προφυλάξεις που αναφέρονται στο εγχειρίδιο, και στις ετικέτες που βρίσκονται στο εσωτερικό των συσκευών καθώς και όλες τις προφυλάξεις που προτείνονται από την καλή αίσθηση και τους κανονισμούς ασφαλείας σε ισχύ στη χώρα σας.

ΣΥΜΒΟΛΙΣΜΟΙ

Τα σχεδιαγράμματα που υπάρχουν στο επόμενο κεφάλαιο παρέχουν με γρήγορο και εύκολο τρόπο τις αναγκαίες πληροφορίες για τη σωστή χρησιμοποίηση του μηχανήματος υπό συνθήκες ασφαλείας.

Σχεδιαγράμματα σύνταξης



Τεχνική υποστήριξη

- Επιδεικνύει τις καταστάσεις για τις οποίες ο πελάτης πρέπει να πληροφορεί το τμήμα Τεχνικής Υποστήριξης της εταιρίας: **ΤΕΧΝΙΚΗ ΥΠΟΣΤΗΡΙΞΗ ΠΕΛΑΤΩΝ Τ.2104212350**

Δείκτης χεριού



- Οι παράγραφοι που προηγούνται από αυτό τον συμβολισμό περιέχουν πληροφορίες και προδιαγραφές πολύ σημαντικές, ιδίως αυτές που αφορούν στην ασφάλεια.

Η μη τήρηση των οποίων μπορεί να προκαλέσει:

- Κίνδυνο για τη σωματική ακεραιότητα των χειριστών.
- Απώλεια εγγύησης
- Αποποίηση ευθύνης εκ μέρους του κατασκευαστή.



Σηκωμένο χέρι

- Επισημαίνει ενέργειες που δεν πρέπει να πραγματοποιούνται ποτέ.

Σύμβολα σχετικά με την ασφάλεια



Επικίνδυνη ηλεκτρική τάση

Προειδοποιεί τον ενδιαφερόμενο ότι η ενέργεια που περιγράφεται, εάν δεν πραγματοποιηθεί σύμφωνα με τους κανόνες ασφαλείας, μπορεί να προκαλέσει ηλεκτροπληξία.



Γενικός κίνδυνος

Προειδοποιεί τον ενδιαφερόμενο ότι η ενέργεια που περιγράφεται, εάν δεν πραγματοποιηθεί σύμφωνα με τους κανόνες ασφαλείας, μπορεί να προκαλέσει σωματικές βλάβες.



Κίνδυνος θερμοπληξίας

Προειδοποιεί τον ενδιαφερόμενο ότι η ενέργεια που περιγράφεται μπορεί να προκαλέσει, εάν δεν πραγματοποιηθεί σύμφωνα με τους κανόνες ασφαλείας, εγκαύματα από την επαφή με στοιχεία που βρίσκονται σε υψηλή θερμοκρασία.

Μην καλύπτετε

Ενημέρωση χρηστών για απαγόρευση κάλυψης συσκευής ώστε να αποφευχθεί η υπερθέρμανση της.

ΑΝΑΚΥΚΛΩΣΗ



Αυτό το σύμβολο πάνω στο προϊόν ή στη συσκευασία του υποδεικνύει, ότι αυτό το προϊόν δεν μπορεί να αποσυρθεί με τα κανονικά οικιακά απορρίμματα, αλλά πρέπει να παραδοθεί σε μια θέση συλλογής για την ανακύκλωση των ηλεκτρικών και ηλεκτρονικών συσκευών. Με την προσφορά σας στη σωστή απόσυρση αυτού του προϊόντος προστατεύετε το περιβάλλον και την υγεία των συνανθρώπων σας. Το περιβάλλον και η υγεία τίθενται σε κίνδυνο από μία λάθος απόσυρση.

Περαιτέρω πληροφορίες για την ανακύκλωση αυτού του προϊόντος μπορείτε να έχετε στο δημαρχείο σας, στην υπηρεσία αποκομιδής των απορριμμάτων ή στο κατάστημα, στο οποίο αγοράσατε αυτό το προϊόν. Αυτός ο κανονισμός ισχύει μόνο για της χώρες μέλη της ΕΕ.



ΠΡΟΕΙΔΟΠΟΙΗΣΕΙΣ

- Πριν προχωρήσετε στην σύνδεση της συσκευής βεβαιωθείτε ότι η ηλεκτρική πρίζα είναι συμβατή με τις απαιτήσεις που αναγράφονται στην πινακίδα προϊόντος, που θα βρείτε στο κάτω μέρος της συσκευής.
- Η εγκατάσταση πρέπει να γίνει σύμφωνα με τις οδηγίες του κατασκευαστή. Λανθασμένη εγκατάσταση μπορεί να προκαλέσει τραυματισμό σε άτομα ή ζώα, ή υλικές ζημιές για τις οποίες ο κατασκευαστής δεν μπορεί να θεωρηθεί υπεύθυνος.
- Χρησιμοποιήστε τη συσκευή πάντα σε κατακόρυφη θέση
- Ξετυλίξτε πλήρως το καλώδιο τροφοδοσίας κατά τη χρήση.



Εάν το καλώδιο τροφοδοσίας έχει υποστεί ζημιά, θα πρέπει να αντικατασταθεί από τον κατασκευαστή ή από την υπηρεσία τεχνικής υποστήριξης της συσκευής ή από εξειδικευμένο άτομο, για να αποτρέψει προληπτικά οποιοσδήποτε κίνδυνο για το χρήστη.



Η συσκευή θέρμανσης πρέπει να εγκατασταθεί με τέτοιο τρόπο ώστε οι διακόπτες ελέγχου να μην μπορούν να αγγιχτούν από ένα άτομο που βρίσκεται στο μπάνιο ή στο ντους.

- Εάν είναι απαραίτητο χρησιμοποιείτε προεκτάσεις καλωδίων με μεγάλη προσοχή.
- Κρατήστε όλα τα αντικείμενα σε απόσταση τουλάχιστον 1,5m από όλες τις πλευρές της συσκευής.
- Μην τοποθετείτε την συσκευή κοντά σε μια άλλη συσκευή θέρμανσης που λειτουργεί με ακτινοβολία.
- Μην χρησιμοποιείτε την συσκευή σε μέρη όπου γίνεται χρήση ή αποθηκεύονται βενζίνες, χρώματα και άλλα ευφλεκτα υλικά.
- Μην έρχεστε σε επαφή με την συσκευή ένα φοράτε βρεγμένα ρούχα.
- Μην εισάγετε οποιαδήποτε αντικείμενα μέσα στις εισόδους/εξόδους αέρα ή σε οποιαδήποτε άλλη οπή της συσκευής, καθώς αυτό μπορεί να προκαλέσει ηλεκτροπληξία, πυρκαγιά ή βλάβη στη συσκευή.
- Η συσκευή έχει σχεδιαστεί αποκλειστικά για οικιακή χρήση και όχι για χρήση σε επαγγελματικούς ή βιομηχανικούς χώρους.
- Χρησιμοποιείτε αυτή τη συσκευή μόνο για τον σκοπό για τον οποίο έχει σχεδιαστεί και περιγράφεται σε αυτό το φυλλάδιο. Οποιαδήποτε άλλη χρήση που δεν συνιστάται από το κατασκευαστή μπορεί να προκαλέσει πυρκαγιά, ηλεκτροπληξία ή τραυματισμό.
- Η πιο συνηθισμένη αιτία για πρόκληση υπερθέρμανσης στην συσκευή είναι η σκόνη και τα χνούδια που κατακάθονται στα εσωτερικά εξαρτήματα της συσκευής. Βεβαιωθείτε πως αυτά αφαιρούνται από τους ανεμιστήρες ή τις γρίλιες εισόδου/εξόδου με την βοήθεια ηλεκτρικής σκούπας αφού πρώτα έχει αποσυνδεθεί η συσκευή.

- Μην χρησιμοποιείτε διαβρωτικά καθαριστικά. Καθαρίστε το περίβλημα της συσκευής θέρμανσης χρησιμοποιώντας ένα μαλακό πανί βρεγμένο με ένα διάλυμα από απαλό απορρυπαντικό και νερό. Πριν από την διαδικασία καθαρισμού αποσυνδέστε την συσκευή από την πρίζα.
- Μην συνδέετε τη συσκευή με το ρεύμα πριν την πλήρη συναρμολόγηση και την σωστή τοποθέτηση της.
- Όταν η θερμάστρα είναι σε λειτουργία, η επιφάνειά της θερμαίνεται. Μην αγγίζετε τις θερμές επιφάνειες με γυμνά χέρια για την πρόληψη εγκαυμάτων και τραυματισμών.
- Απενεργοποιήστε την συσκευή και αν υπάρχουν, χρησιμοποιήστε τις λαβές για να την μετακινήσετε.
- Μην αφαιρείτε το καλώδιο της συσκευής από την πρίζα αν δεν την έχετε απενεργοποιήσει πρώτα.
- Αποφύγετε την επαφή του καλωδίου της συσκευής με θερμές επιφάνειες κατά την διάρκεια της χρήσης
- Μην περνάτε το καλώδιο κάτω από χαλιά και μην το καλύπτετε με κουβέρτες, ράγες ή παρόμοια. Περάστε το ηλεκτρικό καλώδιο από ασφαλή περιοχή του σπιτιού, έτσι ώστε να μην υπάρχει κίνδυνος κάποιο άτομο να σκοντάψει πάνω της.
- Μην τυλίγετε το καλώδιο γύρω από την συσκευή καθώς αυτό μπορεί να προκαλέσει φθορά στο καλώδιο.
- Μην αποθηκεύετε την συσκευή όσο αυτή είναι ακόμη ζεστή.
- Μην χρησιμοποιείτε την συσκευή σε εξωτερικό χώρο ή σε βρεγμένες επιφάνειες. Αποφύγετε την περίπτωση η συσκευή να έρθει σε επαφή με οποιοδήποτε υγρό.
- Μην χρησιμοποιείτε αυτή τη συσκευή θέρμανσης με προγραμματιστές, χρονόμετρα ή ότι οποιαδήποτε άλλη συσκευή διακόπτει τη λειτουργία της συσκευής αυτόματα, καθώς κίνδυνος φωτιάς μπορεί να προκύψει αν η συσκευή καλύπτεται ή δεν έχει τοποθετηθεί σωστά.
- Η συσκευή είναι κατασκευασμένη για χρήση στο δάπεδο. Μην την κρεμάτε από το ταβάνι ή τους τοίχους.
- Μην χρησιμοποιείτε την συσκευή κοντά σε κουρτίνες καθώς υπάρχει κίνδυνος το ύφασμα να εισέλθει στο εσωτερικό της συσκευής.
- Απαγορεύεται να πετάτε ή να αφήνετε τα παιδιά να έχουν πρόσβαση στα υλικά συσκευασίας καθώς θα μπορούσαν να αποτελέσουν μια πηγή κινδύνου.
- Απαγορεύεται η συσκευή να χρησιμοποιείται από παιδιά ή άτομα με ειδικές ανάγκες χωρίς βοήθεια.
- ΔΕΝ είναι κατάλληλο για παιδιά κάτω από την ηλικία των 3 ετών. Τα παιδιά κάτω των 3 ετών πρέπει να να επιβλέπονται ανά πάσα στιγμή και δεν πρέπει να χρησιμοποιούν το προϊόν λόγω της αδυναμίας τους να αντιδράσουν σε υπερθέρμανση.
- Στα παιδιά μεταξύ 3 και 8 ετών πρέπει να επιτρέπεται μόνο να ενεργοποιούν ή να απενεργοποιούν την συσκευή, και μόνο υπό την προϋπόθεση ότι το προϊόν έχει τοποθετηθεί ή να εγκατασταθεί στην

κανονική θέση για να λειτουργήσει και ότι τα παιδιά επιβλέπονται ή έχουν λάβει οδηγίες σχετικά με την ασφάλεια και τις προφυλάξεις που πρέπει να λαμβάνονται όταν το χρησιμοποιούν και ότι έχουν κατανοήσει τους κινδύνους που εμπλέκονται στη χρήση του. Παιδιά μεταξύ 3 και 8 ετών, δεν πρέπει να επιτρέπεται να συνδέουν στην πρίζα, να ρυθμίζουν ή να καθαρίζουν την συσκευή ή να εκτελούν εργασίες συντήρησης σε αυτή.

- Μην χρησιμοποιείτε αυτή τη θερμάστρα στο άμεσο περιβάλλον του ενός μπάνιου, ντους ή πισίνας.
- Αυτή η συσκευή δεν προορίζεται για χρήση από άτομα (συμπεριλαμβανομένων των παιδιών) με μειωμένες σωματικές, αισθητηριακές ή νοητικές ικανότητες, ή έλλειψη εμπειρίας και γνώσης, εκτός εάν έχουν την εποπτεία ή έχουν αποκτήσει τις γνώσεις όσον αφορά την χρήση της συσκευής από άτομο που είναι υπεύθυνο για την ασφάλεια τους.
- Τα παιδιά θα πρέπει να επιβλέπονται για να εξασφαλιστεί ότι δεν παίζουν με τη συσκευή.
- Ο καθαρισμός και η συντήρηση της συσκευής δεν πρέπει να διεξάγεται από παιδιά.



ΠΡΟΣΟΧΗ : Κάποια τμήματα της συσκευής θερμαίνονται σημαντικά κατά την λειτουργία της συσκευής και μπορεί να προκαλέσουν εγκαύματα. Πρέπει να δίνεται ιδιαίτερη προσοχή όταν στο χώρο λειτουργίας υπάρχουν παιδιά ή ευάλωτα άτομα.



ΠΡΟΕΙΔΟΠΟΙΗΣΗ: προκειμένου να αποφευχθεί υπερθέρμανση, ΜΗΝ καλύπτετε τη συσκευή.



Μετά την αφαίρεση της συσκευασίας, βεβαιωθείτε ότι η τη συσκευή είναι άθικτη χωρίς ορατές φθορές που μπορεί να προκλήθηκαν κατά την μεταφορά. Σε περίπτωση αμφιβολίας, μη τη χρησιμοποιείτε και επικοινωνήστε με έναν εξειδικευμένο τεχνικό.



Όταν η συσκευή δεν βρίσκεται υπό την επιβλεψή σας να αποσυνδέετε πάντα το καλώδιο από την πρίζα.

Για σωστή λειτουργία της συσκευής **ΠΟΤΕ:**

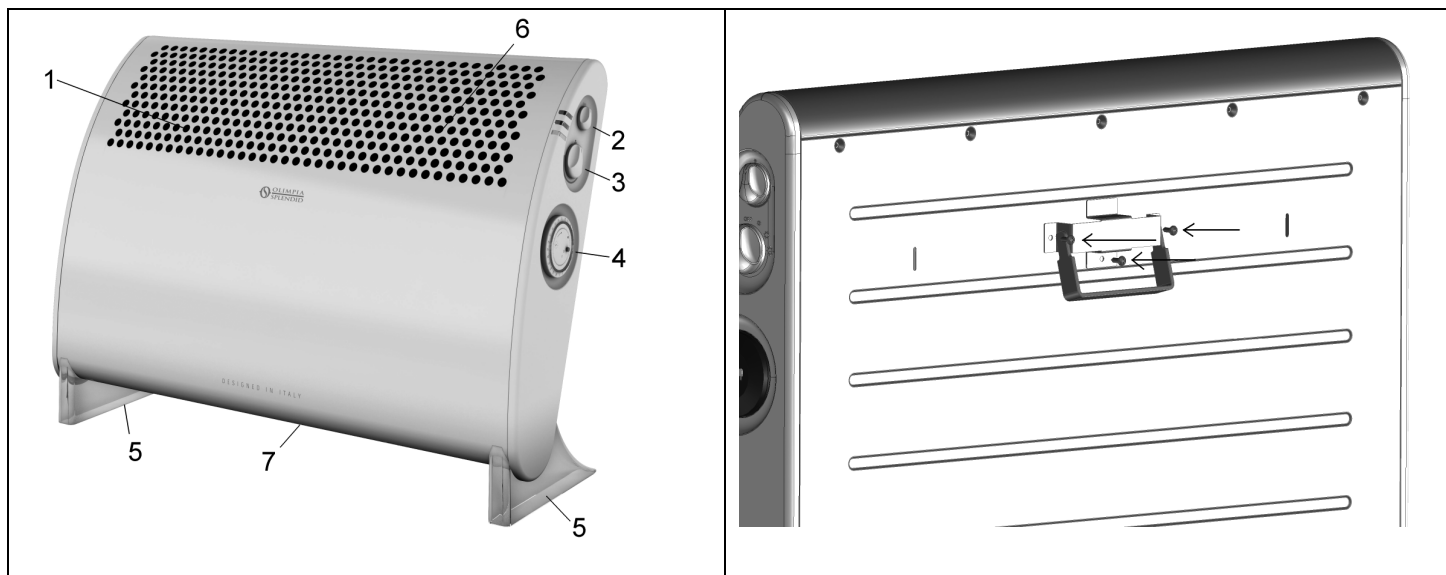
- μην την τοποθετείτε απευθείας κάτω από ηλεκτρική πρίζα
- μην σκεπάζετε την συσκευή με πετσέτες, κουρτίνες ή αντίστοιχα είδη
- μην τραβάτε το καλώδιο ή απευθείας την συσκευή για να την αφαιρέσετε από την πρίζα
- μην την αφήνετε εκτεθειμένη σε καιρικά φαινόμενα(βροχή, ήλιος κτλ)
- μην την αφήνεται συνδεδεμένη στο ρεύμα όταν δεν την χρησιμοποιείτε
- μην την αγγίζετε με βρεγμένα χέρια ή πόδια

ΠΕΡΙΓΡΑΦΗ ΒΑΣΙΚΩΝ ΕΞΑΡΤΗΜΑΤΩΝ (Εικ. 1).

- 1 - έξοδος θερμού αέρα
- 2 - κουμπί του θερμοστάτη
- 3 - διακόπτης λειτουργίας / επιλογέας ισχύος
- 4 - χρονοδιακόπτης (μόνο για έκδοση με Timer)
- 5 - πόδια
- 6 - ανεμιστήρας (μόνο έκδοση Turbo)
- 7 - εισαγωγή αέρα

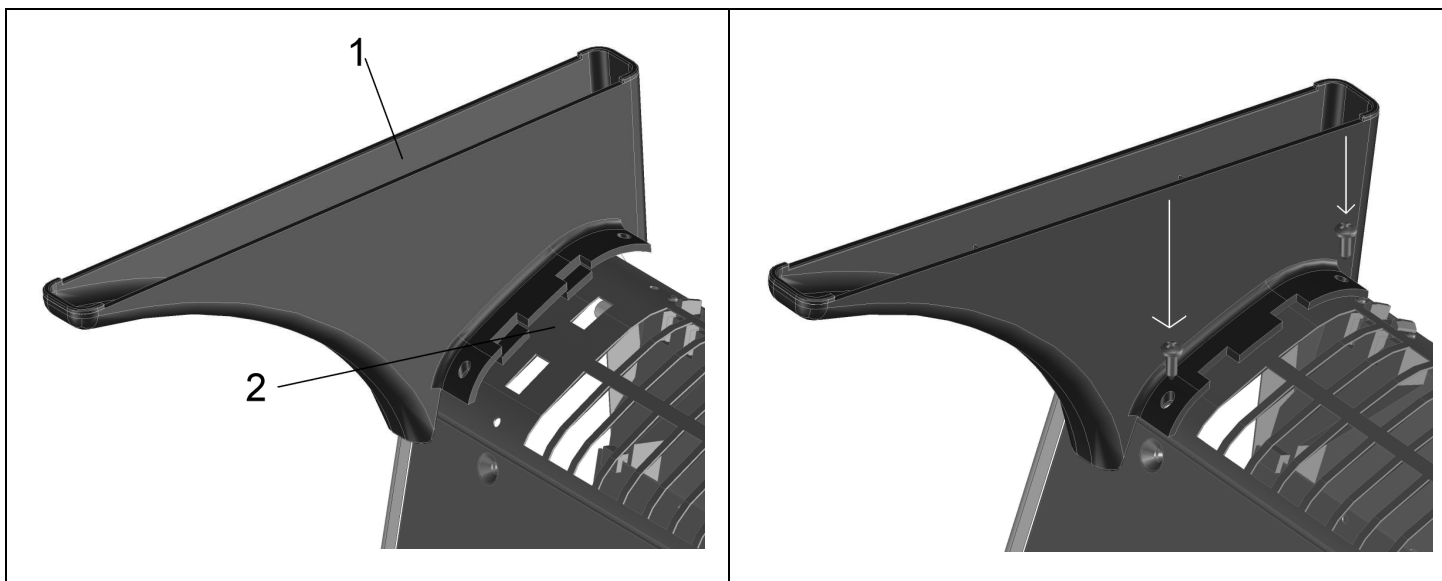
ΠΑΡΕΧΟΜΕΝΑ ΕΞΑΡΤΗΜΑΤΑ

- 2 πόδια στήριξης
- 3 στηρίγματα για επιτοίχια τοποθέτηση
- 3 ούπα
- 4 βίδες για τη στερέωση των ποδιών
- Οδηγίες χρήσης και συντήρησης + εγγύηση
- Λαβή για τη μετακίνηση



ΣΤΗΡΙΞΗ ΠΟΔΙΩΝ ΓΙΑ ΕΠΙΔΑΠΕΔΙΑ ΤΟΠΟΘΕΤΗΣΗ ΤΗΣ ΣΥΣΚΕΥΗΣ

Τοποθετήστε τα 2 δόντια των ποδιών στήριξης στις 2 αντίστοιχες σχισμές στο κάτω μέρος της συσκευής. - Πιέστε τα πόδια προς το εσωτερικό του της συσκευής, έτσι ώστε τα δόντια τους να κουμπώσουν με το πλαίσιο του προϊόντος (εικ. 3). - Βεβαιωθείτε ότι κάθε πόδι είναι ασφαλισμένο με τις 2 παρεχόμενες βίδες (εικ.4).

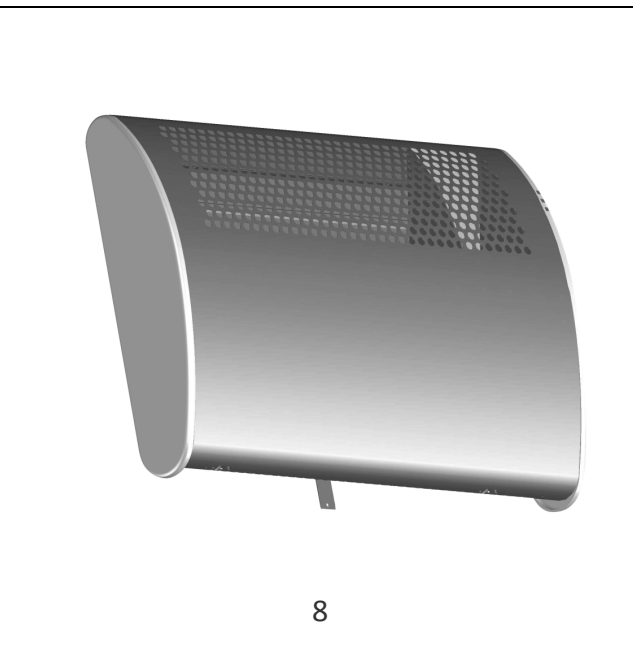
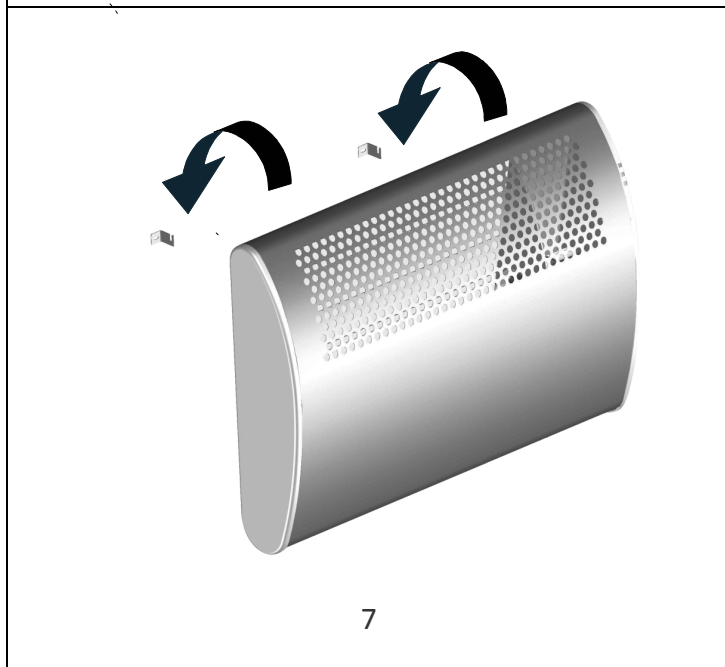
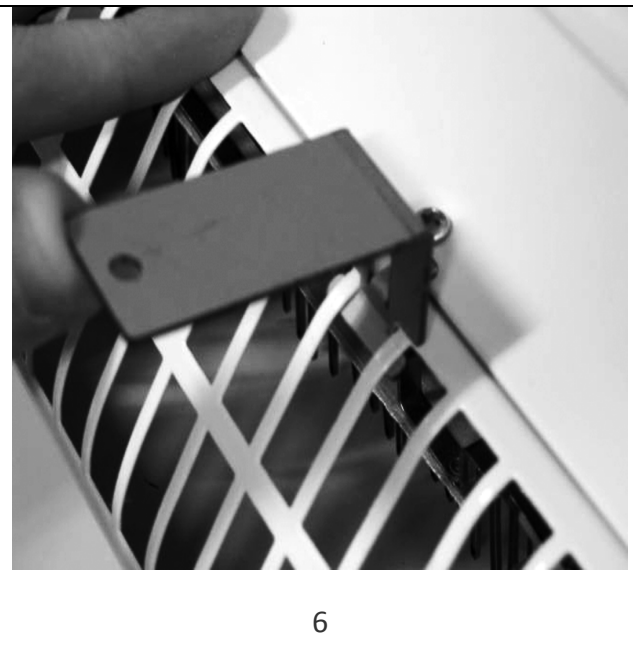
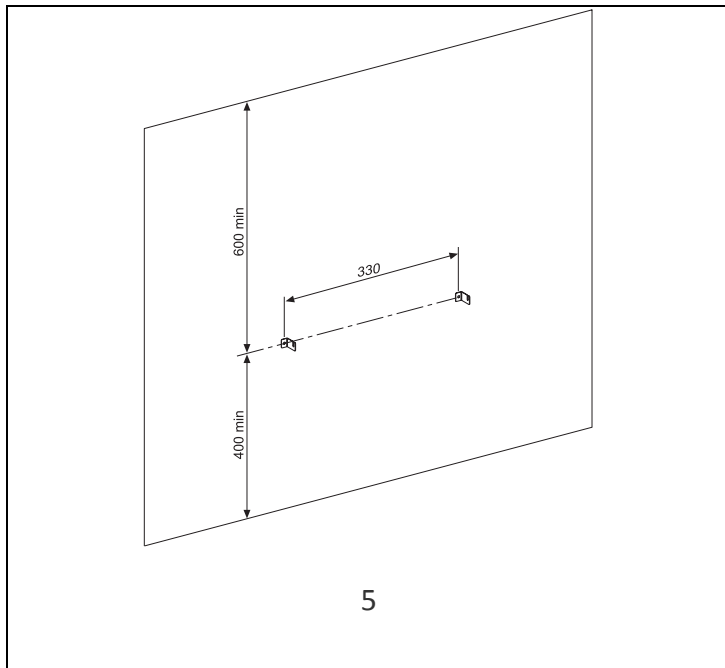


ΕΠΙΤΟΙΧΙΑ ΤΟΠΟΘΕΤΗΣΗ ΤΗΣ ΣΥΣΚΕΥΗΣ

Όταν γίνεται τοποθέτησης σε τοίχο, ο τοίχος στον οποίο το συσκευή στερεώνεται πρέπει να είναι από υλικό ανθεκτικό σε θερμότητα (όχι από ξύλο ή συνθετικό υλικό εύκολα θερμαινόμενο συνθετικό): Η εγκατάσταση πρέπει να γίνεται ως εξής:

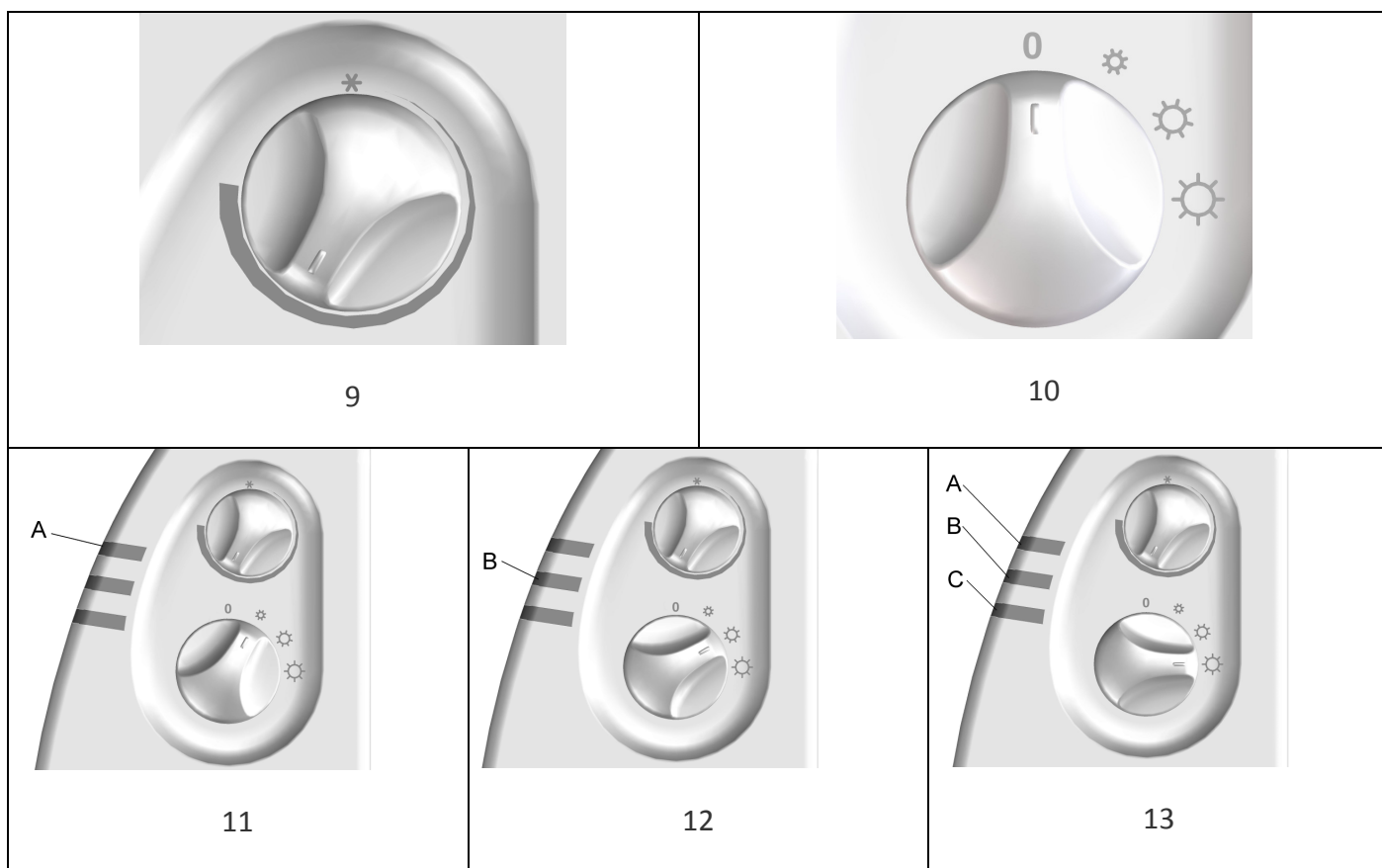
- Σε απόσταση τουλάχιστον 60 cm από τα λουτρά, νιπτήρες και νεροχύτες
- Σε απόσταση τουλάχιστον 20 cm από τις γωνίες του τοίχου
- Σε απόσταση τουλάχιστον 100 cm από εύφλεκτα υλικά (κουρτίνες, υφάσματα κ.λπ.)
- Όχι κάτω από πρίζα
- Τοποθετήστε μια πρίζα σε κοντινή απόσταση για παροχή τάσης στην συσκευή
- Κάνετε 2 οπές στον τοίχο για τα 2 ούπα που παρέχονται
- Η απόσταση μεταξύ τα κέντρο των 2 οπών πρέπει να είναι 330 χιλιοστά. Και οι δύο οπές πρέπει να είναι σε απόσταση τουλάχιστον 400 mm από τα δάπεδο και 600 mm από την οροφή.
- Τοποθετήστε τα ούπα στις τρύπες του τοιχώματος και στη συνέχεια στερεώστε τους 2 άνω βραχίονες στήριξης (τα μικρότερα εξαρτήματα) στα ούπα, χρησιμοποιώντας τις βίδες που παρέχονται. Βεβαιωθείτε ότι η σχισμή για τα 2 στηρίγματα στήριξης είναι προς τα πάνω. (εικ. 5).

- Ακουμπήστε τη συσκευή σε μια επίπεδη επιφάνεια και τοποθετήστε την κάτω επιτοίχια βάση (το μεγαλύτερο εξάρτημα) σε μία από τις κεντρικές εγκοπές του πλέγματος στο κάτω μέρος της συσκευής. Η τρύπα του βραχίονα τοποθετείται μπροστά στο τοίχο (εικ. 6).
- Αναρτήστε τη συσκευή επάνω στα 2 στηρίγματα που έχουν προηγουμένως στερεωθεί στον τοίχο και σημειώστε στον τοίχο την ακριβή θέση της οπής σχετικά το κάτω στήριγμα τοποθέτησης σε τοίχο (το μεγαλύτερο εξάρτημα) (εικ. 7).
- Τρυπήστε τον τοίχο, τοποθετήστε το ούπα και στερεώστε τον κάτω βραχίονα στο βύσμα με την παρεχόμενη βίδα (εικ. 8).



ΟΔΗΓΙΕΣ ΧΡΗΣΗΣ

- Βεβαιωθείτε ώστε το φις έχει τοποθετηθεί στο πρίζα.
- Γυρίστε το κουμπί του θερμοστάτη δεξιόστροφα έτσι ώστε ο δείκτης αναφοράς επί του κουμπιού να αντιστοιχεί με την επιθυμητή θερμοκρασία (εικ. 9).
- Για να ενεργοποιήσετε τη συσκευή, θέστε τον επιλογέα στο "1" για να λειτουργήσει σε ελάχιστη ισχύ. Η ενεργοποίηση της επιλεγμένης λειτουργίας επιβεβαιώνεται με το LED "A" (εικ. 11 / A).
- Γυρίστε τον επιλογέα στο "2" για να λειτουργήσει η συσκευή σε μέτρια ισχύ. Η ενεργοποίηση της επιλεγμένης λειτουργίας επιβεβαιώνεται από το άναμμα του LED "B" (Εικ.11 / B).
- Γυρίστε η επιλογέα σε όλη τη διαδρομή στο "3" για να λειτουργήσει τη συσκευή σε μέγιστη ισχύ. Η ενεργοποίηση της επιλεγμένης λειτουργίας επιβεβαιώνεται με το άναμμα των 3 LED "A-B-C" (εικ.11/ C).
- Για να απενεργοποιήσετε τη συσκευή "OFF", γυρίστε το επιλογέα στην αρχική θέση του (εικ. 10).



ΕΝΕΡΓΟΠΟΙΗΣΗ ΤΟΥ Caleo 2 TURBO TIMER ON και OFF (εικ. 10)


- Για να ενεργοποιήσετε τη συσκευή, συνδέστε το και μετακινήστε το χρονοδιακόπτη στο σύμβολο "I"
- Στη συνέχεια, προχωρήστε όπως αναφέρεται στο προηγούμενο κεφάλαιο.

ΛΕΙΤΟΥΡΓΙΑ ΑΝΕΜΙΣΤΗΡΑ (μόνο για εκδόσεις TURBO)

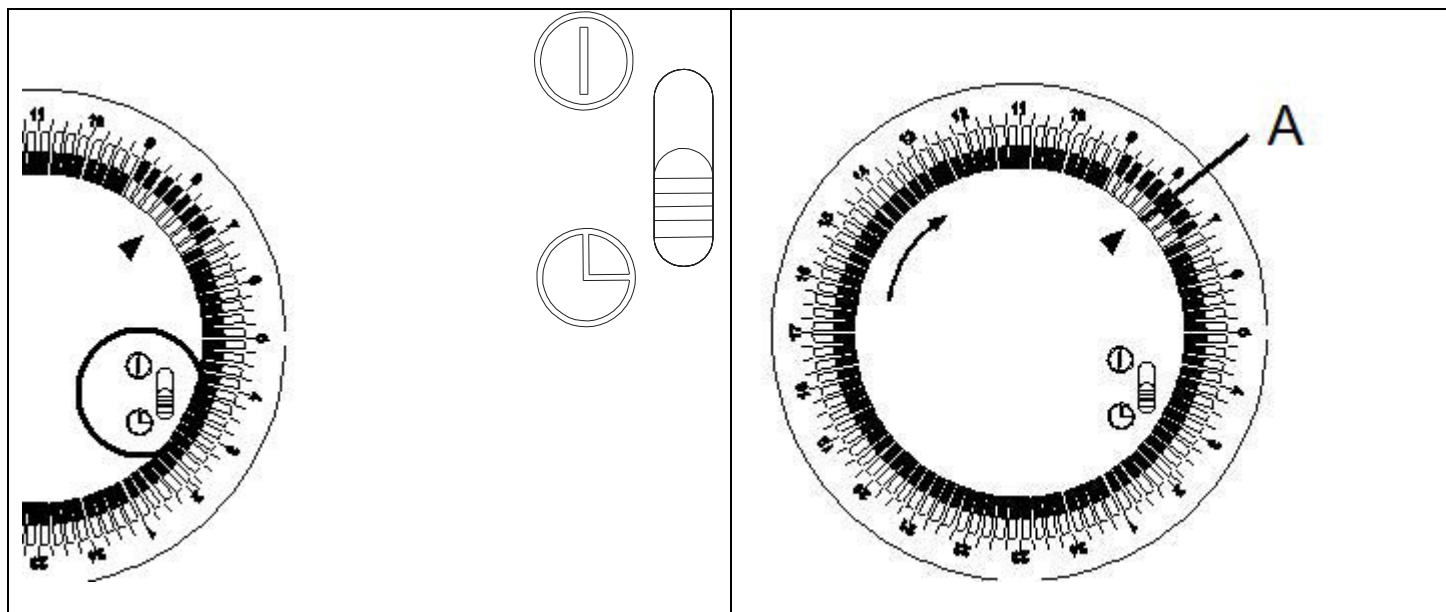
- Γυρίζοντας τον επιλογέα ισχύος στις θέσεις 2 και 3 (μέση και μέγιστη ισχύς) ενεργοποιείται αυτόματα σε λειτουργία ο ανεμιστήρας, για τα ταχύτερη θέρμανση του χώρου.

ΡΥΘΜΙΣΗ ΧΡΟΝΟΔΙΑΚΟΠΤΗ

ΠΡΟΣΟΧΗ: ο χρονοδιακόπτης υπάρχει μόνο στο μοντέλο Caleo 2 TURBO TIMER.

- Μετακινήστε τον επιλογέα λειτουργίας στο σύμβολο  (εικ. 12).
- Ο χρονοδιακόπτης είναι 24 ώρες. Έχει 96 τμήματα, το καθένα αντιπροσωπεύει ένα τέταρτο της ώρας.
- Κάθε τμήμα έχει ένα κόκκινο μικρό μοχλό.
- Πιέζοντας κάθε μοχλό προς τα έξω ενεργοποιείται η συσκευή για εκείνο το ένα τέταρτο της ώρας.
- Γυρίζοντας κάθε μοχλό προς το κέντρο του χρονοδιακόπτη απενεργοποιείται η συσκευή για εκείνο το τέταρτο της ώρας.
- Το σχέδιο δείχνει ότι έχει προγραμματισθεί λειτουργία από τις επτά μέχρι τις εννέα (εικ. 13).
- Για να ρυθμίσετε την ώρα, γυρίστε τον εξωτερικό δακτύλιο του χρονοδιακόπτη δεξιόστροφα μέχρι να αντιστοιχεί το βέλος αναφοράς με την ακριβή ώρα (εικ. 13 ref. A).
- Για να ενεργοποιήσετε και να απενεργοποιήσετε τη λειτουργία σε on και off, μετακινήστε τους μοχλούς προς τα μέσα για τις περιόδους που θέλετε να λειτουργεί η συσκευή και μετακινήστε τους μοχλούς προς τα έξω για τις περιόδους που θέλετε μην να λειτουργεί η συσκευή (απενεργοποίηση θέρμανσης).
- Για να απενεργοποιήσετε το χρονοδιακόπτη, μετακινήστε τον επιλογέα στη θέση "I".

Η ρύθμιση του χρονοδιακόπτη δεν καταργείται όταν η συσκευή είναι απενεργοποιημένη. Η τρέχουσα ώρα δεν ενημερώνεται πλέον, όταν η συσκευή δεν είναι στην πρίζα. Επομένως, πρέπει να οριστεί και πάλι η ώρα όταν η συσκευή είναι σε λειτουργία, όπως αναφέρεται στο σημείο " 1 " .



ΛΕΙΤΟΥΡΓΙΑ ANTIFREEZE

- Βεβαιωθείτε ότι η συσκευή είναι ενεργοποιημένη.
- Γυρίστε πλήρως τον επιλογέα λειτουργίας μέχρι να φτάσει στην θέση 3.
- Γυρίστε το κουμπί του θερμοστάτη πλήρως αριστερόστροφα έτσι ώστε το σήμα αναφοράς στο κουμπί να αντιστοιχεί στο χαμηλότερο τμήμα της βαθμολογημένης κλίμακας

ΠΡΟΣΟΧΗ: Για το μοντέλο Caleo 2 TURBO TIMER, βεβαιωθείτε ότι ο επιλογέας λειτουργίας είναι στην θέση ON.

ΚΑΘΑΡΙΣΜΟΣ

- Βεβαιωθείτε ότι την προϊόν είναι εκτός λειτουργίας, απενεργοποιημένο και ότι το φινι έχει τραβηχτεί έξω από την πρίζα.
- Αφήστε το προϊόν να κρυώσει εντελώς πριν τον καθαρισμό.
- Καθαρίστε τις εξωτερικές επιφάνειες με ένα υγρό πανί.
- **ΠΡΟΣΟΧΗ:** Μην αφήνετε υγρά να μπουν στο σύστημα θέρμανσης.
- Μην τοποθετείτε την θερμάστρα στο νερό ή σε οποιοδήποτε άλλο υγρό.

ΤΕΧΝΙΚΑ ΧΑΡΑΚΤΗΡΙΣΤΙΚΑ

Για τα τεχνικά χαρακτηριστικά που αναφέρονται παρακάτω, συμβουλευτείτε την πινακίδα τεχνικών χαρακτηριστικών που είναι προσκολλημένη στο προϊόν:

- Μέγιστη θερμική ισχύς
- Παροχή ρεύματος
- Κατηγορία μόνωσης

Διαστάσεις (ΠxΥxΒ) 620x460x228mm

- Βάρος CALEO 2 : 3.8 kg (χωρίς συσκευασία)
- Βάρος CALEO 2 TURBO : 4.0 kg (χωρίς συσκευασία)
- Βάρος CALEO 2 TURBO TIMER : 4.1 kg (χωρίς συσκευασία)

- **ΟΡΟΙ ΕΓΓΥΗΣΗΣ ΣΥΣΚΕΥΩΝ**

- 1) Η εγγύηση ισχύει για τον πρώτο αγοραστή και για **24 μήνες** από την ημερομηνία αγοράς. Για συσκευές που χρησιμοποιούνται για επαγγελματική χρήση δεν ισχύει η εγγύηση. Σε περίπτωση βλάβης η εγγύηση πρέπει να συνοδεύεται πάντοτε με την απόδειξη αγοράς, δελτίο αποστολής ή φωτοτυπία αυτών. Στα παραστατικά αγοράς (απόδειξη αγοράς, δελτίο αποστολής) πρέπει να αναγράφεται απαραίτητα ο τύπος της συσκευής.
- 2) Η εγγύηση καλύπτει την δωρεάν επισκευή της συσκευής καθώς και την αντικατάσταση των εξαρτημάτων (ηλεκτρονικών - μηχανολογικών) μόνο αν η βλάβη προέρχεται από σφάλμα κατασκευαστικό. Η εγγύηση δεν καλύπτει περιπτώσεις που η βλάβη προέρχεται:
 - ο από μη τήρηση των οδηγιών χρήσης και συντήρησης της συσκευής ή εσφαλμένη εγκατάσταση της συσκευής ή από κακή χρήση του αγοραστή (π.χ. σπασίματα εξαρτημάτων).
 - ο από την αύξηση ή πτώση της παρεχόμενης τάσης στη συσκευή (πέραν του 15%) από το δίκτυο ηλεκτροδότησης.
 - ο από επέμβαση τεχνικών που δεν είναι εξουσιοδοτημένοι από την εταιρεία.
 - ο για ζημιές που προέρχονται από χημικές ή ηλεκτροχημικές αντιδράσεις (π.χ. άλατα σε θερμομαντικά στοιχεία).
- 3) Τυχόν επισκευή της συσκευής δεν σημαίνει και παράταση του χρόνου εγγυήσεως.
- 4) Για φορητές συσκευές (π.χ. θερμομαντικές συσκευές, αφυγραντήρες, φορητά κλιματιστικά, καθαριστές αέρα, μίνι πλυντήρια κλπ) η κατ' οίκον επίσκεψη του τεχνίτη επιβαρύνει τον πελάτη όπως και τα έξοδα μεταφοράς της συσκευής.
- 5) Για αδικαιολόγητες κλήσεις του τεχνικού της εταιρείας τα έξοδα μεταβάσεως επιβαρύνουν τον πελάτη.
- 6) Σε περίπτωση βλάβης η εταιρεία αναλαμβάνει την υπεύθυνη επισκευή των συσκευών και την αποκατάσταση της βλάβης.
- 7) Τα εξαρτήματα και υλικά που αντικαθίστανται δωρεάν στη διάρκεια της εγγύησης επιστρέφονται στην εταιρεία.

ΑΠΟΚΟΜΜΑ ΕΓΓΥΗΣΗΣ ☒ ΑΠΟΣΤΕΛΛΕΤΑΙ ΕΝΤΟΣ 10 ΗΜΕΡΩΝ ΑΠΟ ΤΗΝ ΑΓΟΡΑ ΠΡΟΣ

KARANT A.B.E.E. ΦΑΛΗΡΟΥ 5, 185 43 ΠΕΙΡΑΙΑΣ, Fax 2104200036, Email info@carad.gr

ΟΝΟΜΑΤΕΠΩΝΥΜΟ ΑΓΟΡΑΣΤΗ

ΔΙΕΥΘΥΝΣΗ

ΠΟΛΗ ΠΕΡΙΟΧΗ

ΗΜΕΡ. ΑΓΟΡΑΣ - ΑΡΙΘ. ΠΑΡΑΣΤΑΤ. ΑΓΟΡΑΣ

ΤΗΛΕΦΩΝΟ

ΤΑΧ. ΚΩΔΙΚΑΣ

ΣΥΣΚΕΥΗ

ΤΥΠΟΣ - MODEL

ΣΦΡΑΓΙΔΑ ΚΑΤΑΣΤΗΜΑΤΟΣ

ΚΑΤΑΣΤΗΜΑ ΑΓΟΡΑΣ

ΠΕΡΙΟΧΗ

15/07/12 7:34:23 MREF

KARANT A.B.E.E.

ΦΑΛΗΡΟΥ 5, 185 43 ΠΕΙΡΑΙΑΣ,

Fax 2104200036, Email info@carad.gr